

ARL 120 A+

Unterbau-Kühlschrank

IGNIS



A+

37dB



TOP 4

- Einfache Festtürmontage
- Hochwertige Türscharniere, ab 20° selbstschließend
- LED-Licht – bessere Ausleuchtung bei weniger Verbrauch
- Abtauautomatik im Kühlteil

WEISS

ARL 120 A+

EAN 80 03437 04299 7

KOMFORT

- Energieeffizienzklasse A+¹
- Hochwertige Türscharniere, ab 20° selbstschließend
- Flüsterleise mit nur 37 dB Betriebsgeräusch
- Türanschlag rechts, wechselbar
- Umgebungstemperatur: +10/+38 (SN-ST) °C

KÜHLTEIL/AUSSTATTUNG BEI VOLL-KÜHLRAUM

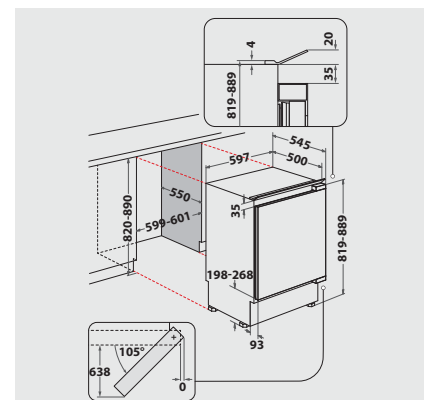
- LED-Licht – bessere Ausleuchtung bei weniger Verbrauch
- Abtauautomatik im Kühlteil
- 2 Ablagen aus Sicherheitsglas, davon 2 höhenverstellbar
- 2 Obst- und Gemüseschubladen
- 2 Türfächer

TECHNISCHE DATEN

- Gesamtnutzinhalt: 144 Liter
- Kühlteil Nutzinhalt: 144 Liter
- Jährlicher Energieverbrauch: 118 kWh
- Energieverbrauch 0,323 kWh
- Höhenverstellbare FüÙe vorne, Rollen hinten
- Einfache Festtürmontage
- Gesamtanschluss: 100 W
- Absicherung: 16 Ampere, Spannung 220-240 Volt/50 Hz, 100 W Leistungsaufnahme
- Länge des Anschlusskabels: 245 cm

WPRO-ZUBEHÖR (OPTIONAL)

- Goodbye Odours Geruchsabsorber für den Kühlschrank
DEO213, EAN 8015250441413



¹ Energieeffizienzklassen-Spektrum von A+++ bis D